

*Registered / Eingetragen 14/09/2016*

*No 003379130-0001*



**EUROPEAN UNION INTELLECTUAL  
PROPERTY OFFICE  
CERTIFICATE OF REGISTRATION**

This Certificate of Registration is hereby issued for the Registered Community Design identified below. The corresponding entries have been recorded in the Register of Community Designs.

---

**AMT DER EUROPÄISCHEN UNION FÜR  
GEISTIGES EIGENTUM  
EINTRAGUNGSRURKUNDE**

Diese Eintragungsurkunde wird für das unten genannte eingetragene Gemeinschaftsgeschmacksmuster ausgestellt. Die entsprechenden Einträge sind in das Register für Gemeinschaftsgeschmacksmuster aufgenommen worden.

*The Executive Director / Der  
Exekutivdirektor*

*António Campinos*

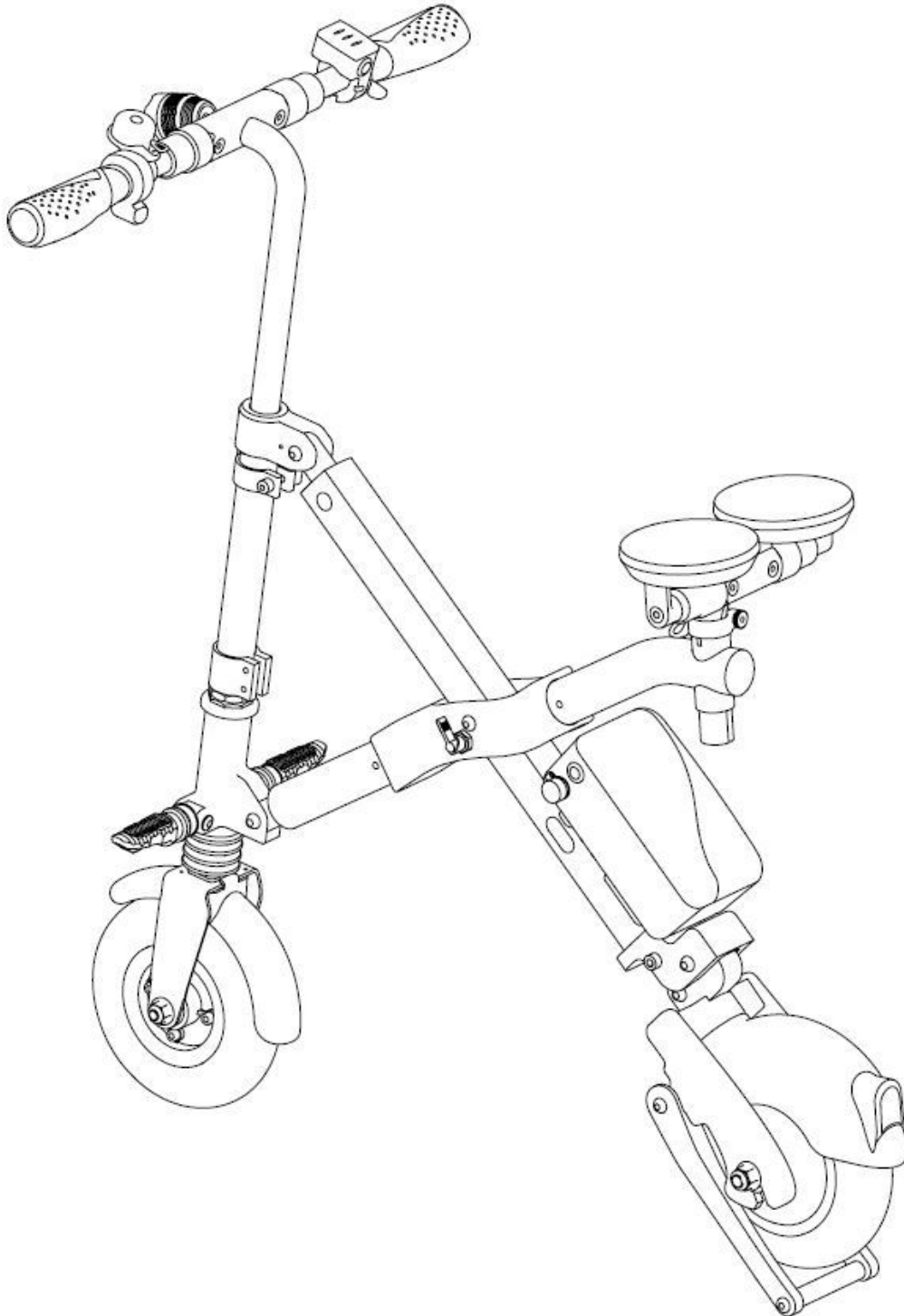




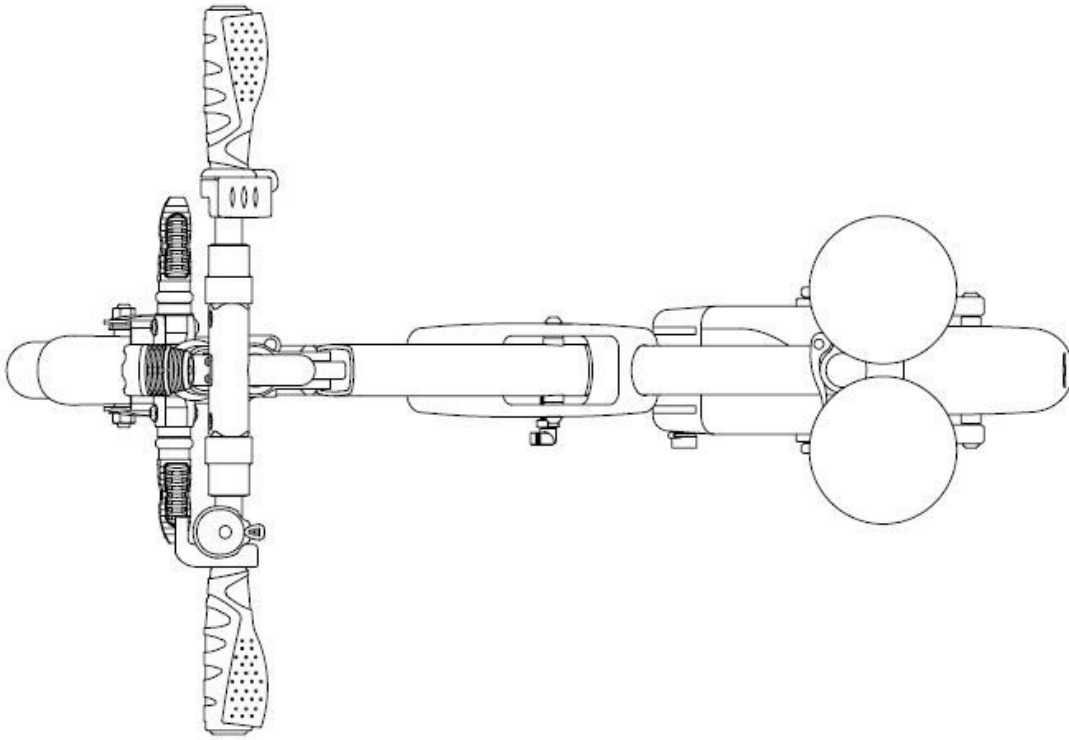
21 003379130-0001  
25 EN - DE  
22 14/09/2016  
15 14/09/2016  
45 19/01/2017  
11 003379130-0001  
72 Guogang Zuo  
73 CHANGZHOU AIRWHEEL TECHNOLOGY CO.,LTD.  
Room 501-4, 9-1 Taihu Rd. E, Xinbei District  
Changzhou, Jiangsu 213022  
REPÚBLICA POPULAR DE CHINA  
74 Andreas Winkler  
Umstraße 8  
D-45239 Essen  
ALEMANIA  
51 12 - 11  
54 **BG** - Електрически скутери  
**ES** - Patinete eléctrico  
**CS** - Elektrické skútry  
**DA** - Elektrisk løbehjul  
**DE** - Elektroroller  
**ET** - Elektriline motoroller  
**EL** - Ηλεκτροκίνητο σκούτερ (πατίνι)  
**EN** - Electric scooter  
**FR** - Scooter électrique  
**IT** - Scooter elettrico  
**LV** - Elektriskais skūteris  
**LT** - Elektriniai paspirtukai  
**HR** - Električni skuter  
**HU** - Elektromos robogók  
**MT** - Skuters elettriċi  
**NL** - Elektrische scooter  
**PL** - Skutery elektryczne  
**PT** - Trotineta eléctrica  
**RO** - Scutere electrice  
**SK** - Elektrické skútre  
**SL** - Električni skuter  
**FI** - Sähkökäyttöinen potkulauta  
**SV** - Elektrisk skoter  
-  
**BG** - Сгъваеми скутери  
**ES** - Patinetes plegables  
**CS** - Skládací koloběžky  
**DA** - Sammenklappelige løbehjul



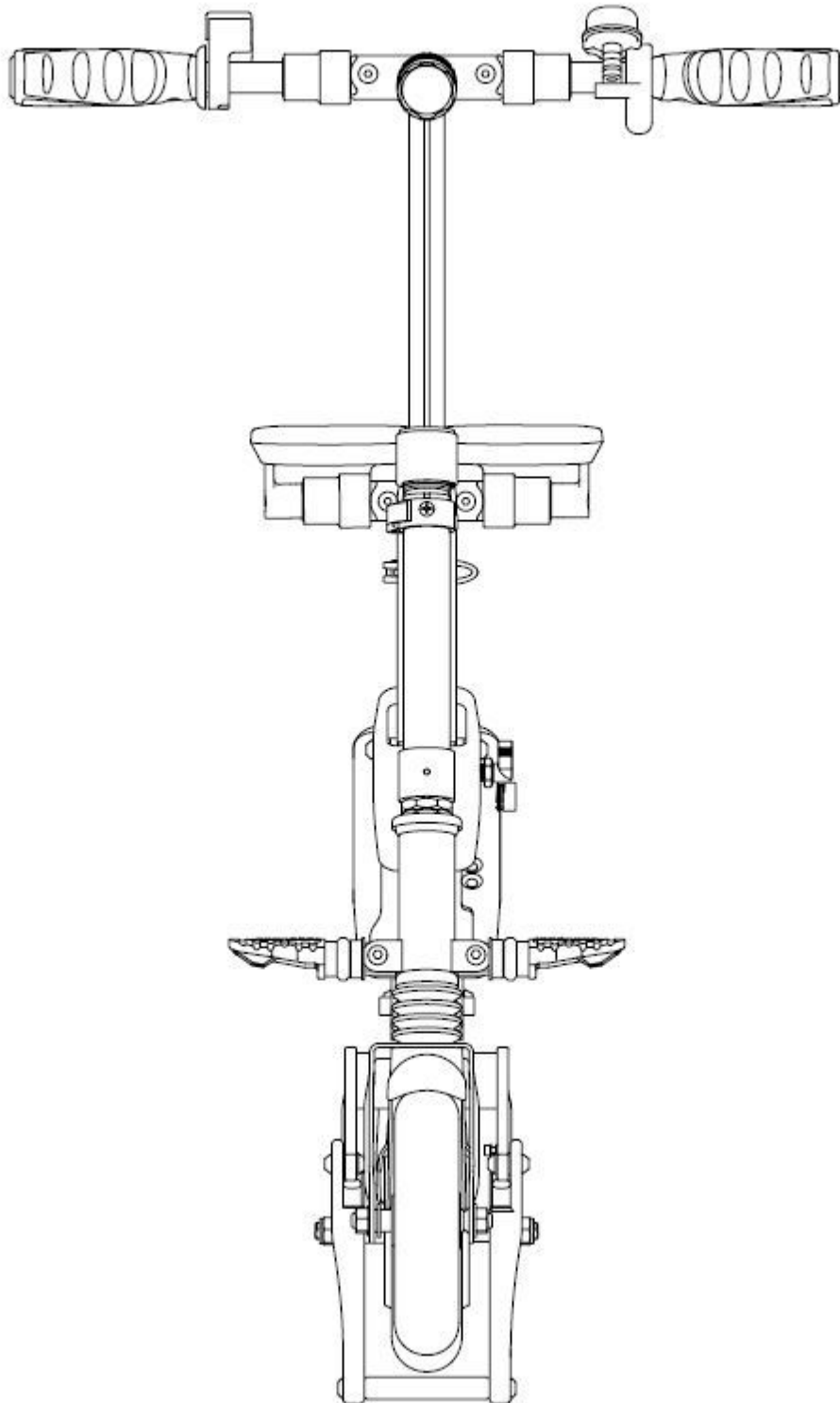
- DE** - Klapproller
- ET** - Kokkupandavad mopeedid
- EL** - Πτυσσόμενες βέσπες
- EN** - Folding scooters
- FR** - Scooters pliants
- IT** - Scooter pieghevole
- LV** - Saliekami skūteri
- LT** - Sulankstomi motoroleriai
- HR** - Sklopivi romobili
- HU** - Összecsukható rollerek
- MT** - Skuters li jingħalqu
- NL** - Vouwscooters
- PL** - Składane skutery
- PT** - Motoretas dobráveis
- RO** - Scutere pliabile
- SK** - Skladacie skútre
- SL** - Zložljivi skuterji
- FI** - Kokoontaitettavat skootterit
- SV** - Sparkcyklar



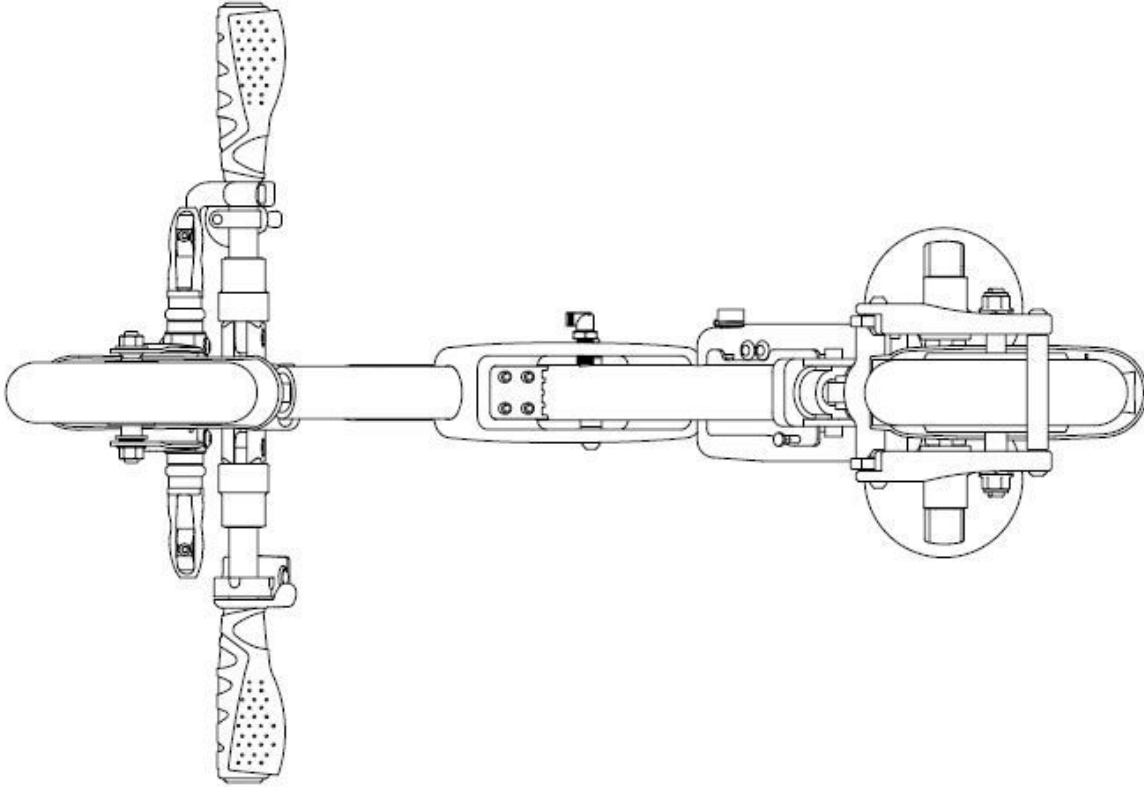
0001.1



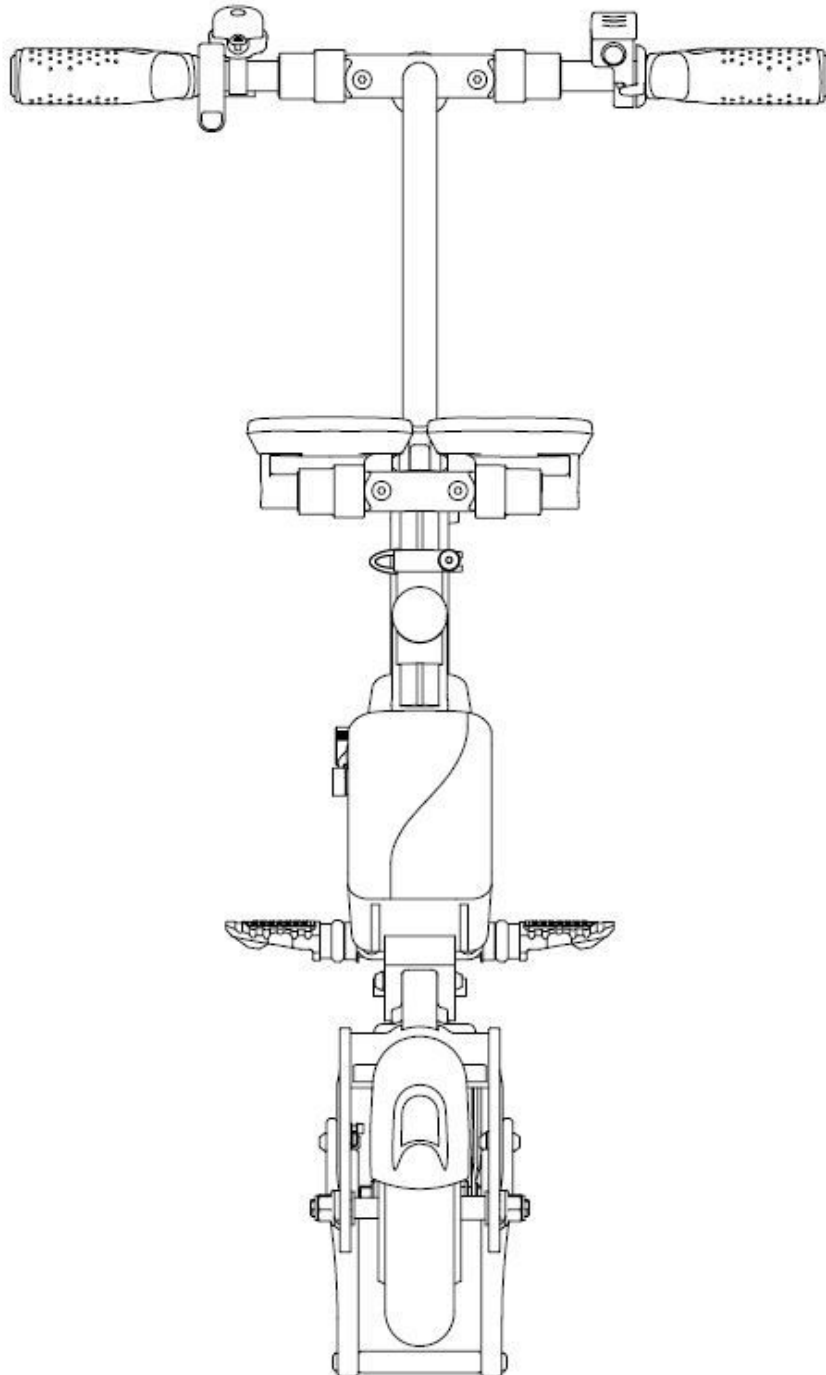
0001.2



0001.3

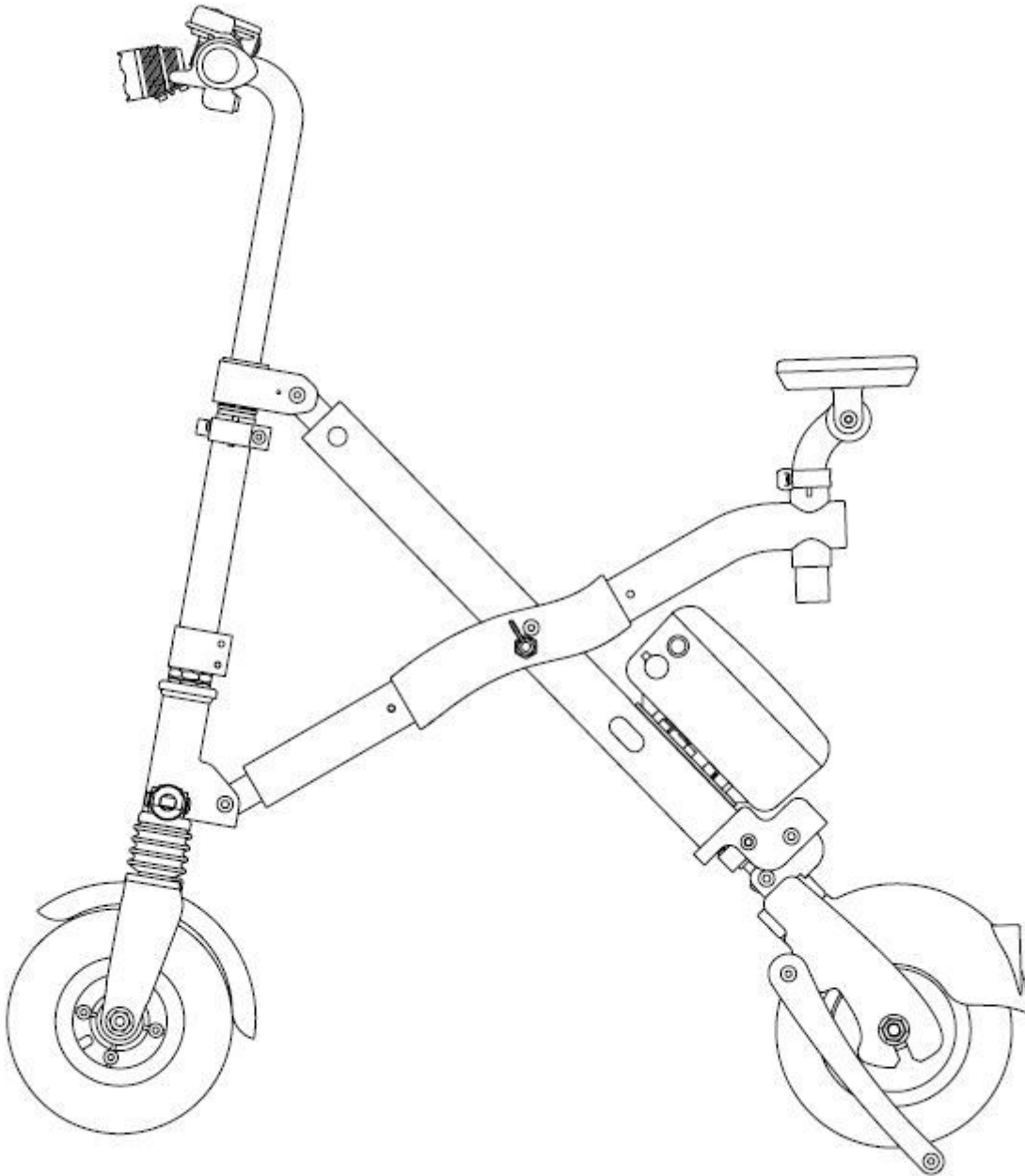


0001.4

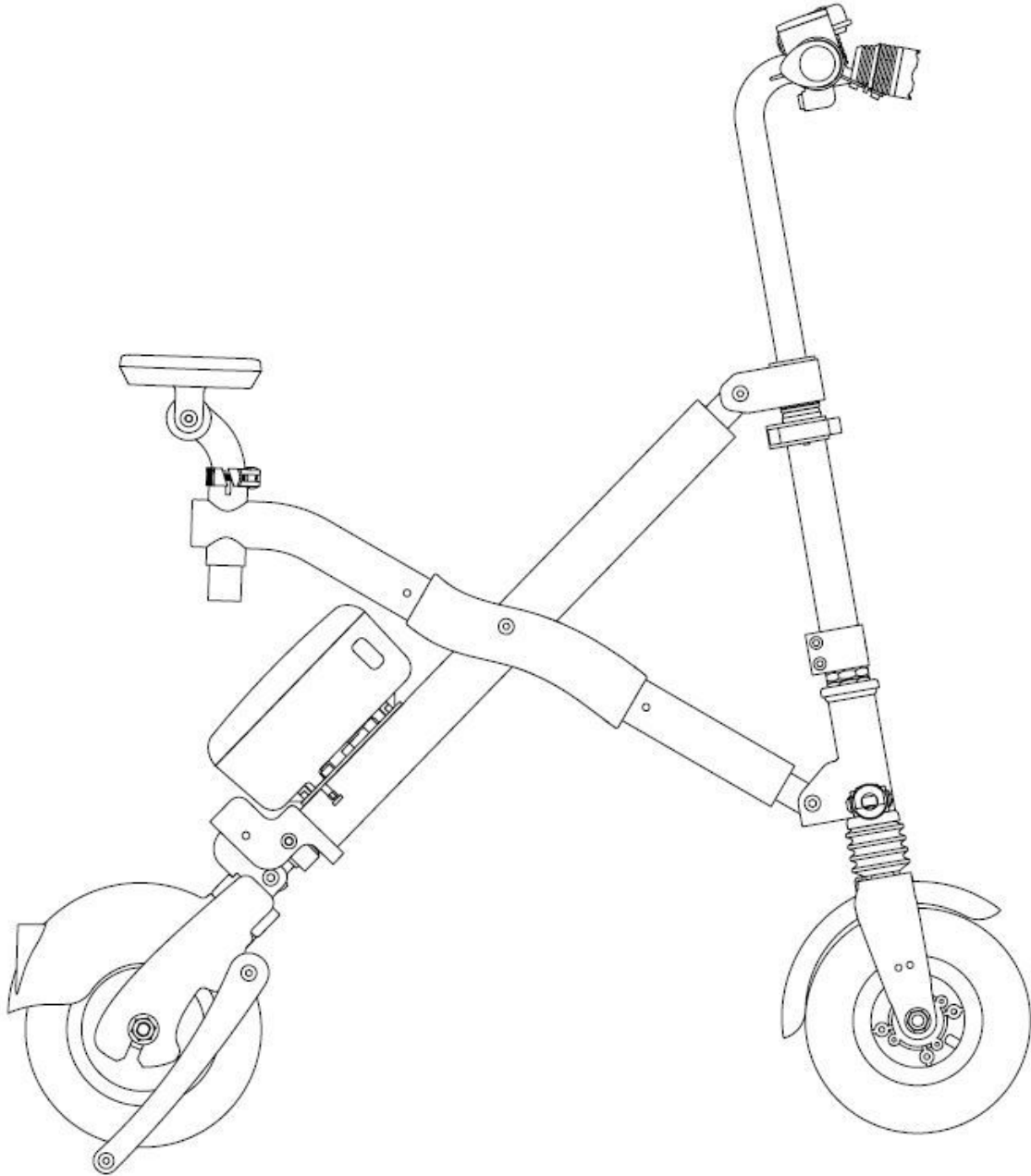


0001.5





0001.6



0001.7